

ООО СКБ «ИНДУКЦИЯ» 454046, г. Челябинск, ул. Стахановцев, д. 120-а, 1 этаж, офис 1.

I25-NO-PNP-ПГ-НТ-Y10(Д16Т)

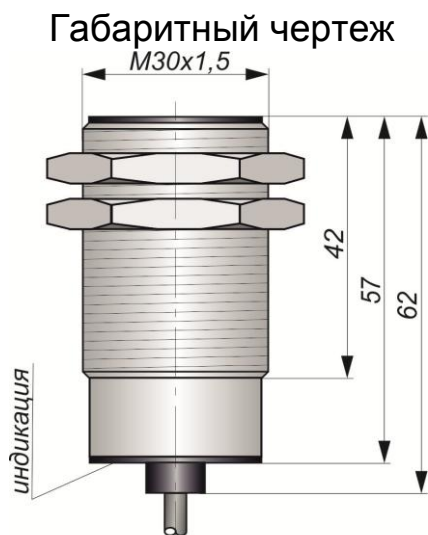
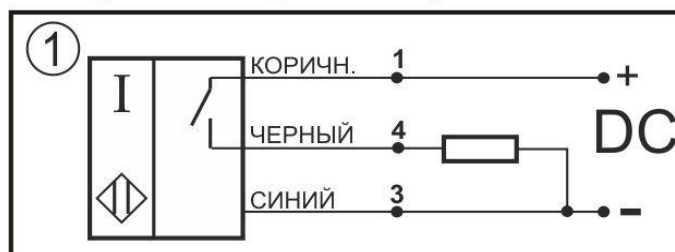


Схема подключения

Нормально-разомкнутый контакт



Технические характеристики I25-NO-PNP-ПГ-НТ-Y10

Типоразмер, мм	M30x1.5
Способ установки в металл	Невыносной
Номинальное расстояние переключения, Sn, мм	10
Эффективное расстояние переключения, Sr, мм, $\leq 0.9S_n$	9
Рабочее расстояние переключения, Sa, мм, $0 \leq S_a \leq 0.81S_n$	8,1
Гистерезис, %	<10
Диапазон питающих напряжений, В	10-30[DC]
Номинальное напряжение питания, В	24[DC]
Пульсация питающего напряжения, %	< 10
Падение напряжения на датчике, В	< 2,1
Ток нагрузки, не более, мА	400
Ток потребления, не более, мА	15
Остаточный ток (ток утечки), не более, мА	нет
Максимальная частота переключения, Гц	300
Наличие комплексной защиты/ от переплюсовки	Есть
Наличие индикации включения	Есть
Способ подключения/ Тип кабеля	Кабель/ ПМВ МБ 3x0,34мм ²
Степень защиты по ГОСТ14254-96	IP 68
Рабочая температура окружающей среды, °C	-45...+65
Материал корпуса	Д16Т
Масса, г., не более	140

Продукция соответствует ГОСТ Р 50030.5.2.-99 (МЭК 60947-5-2-97)

Гарантия на продукцию 2 года

29.07.2015